

Poziv za dostavu ponude u jednostavnom postupku nabave

Naručitelj: Tehnički servisi željezničkih vozila d.o.o., Strojarska cesta 13, Zagreb

Pozivamo Vas da nam dostavite ponudu za predmet nabave prema niže navedenim uvjetima.

I. Opis i količina predmeta nabave određeni su troškovnikom

Uz isporučenu robu, Ponuditelj je dužan dostaviti odgovarajuću dokumentaciju, ateste i certifikate, koji su standard za određenu vrstu robe, kao dokaz kvalitete!

Količine predmeta nabave je jednokratna. Za isporuku robe izdaje se narudžbenica kao potvrda naručene količine.

II. Ugovorna kazna

Za svaki dan zakašnjenja izvršenja usluge/iskoruke robe/izvođenja radova Ponuditelj se obvezuje platiti ugovornu kaznu od 1‰ (jednog promila) ugovorene vrijednosti (iznos ugovora sa PDV-om).

Ugovorna kazna se ugovara za slučaj zakašnjenja odnosno neurednog ispunjenja obveze primjenom članka 353. stavak 4. Zakona o obveznim odnosima.

III. Naknada štete

Ponuditelj je dužan pri ispunjenju ugovornih obveza postupati pažnjom dobrog stručnjaka - razinom pažnje iz svoje profesionalne djelatnosti. Ukoliko izvršenjem Usluge Ponuditelj prouzroči štetu Naručitelju, Ponuditelj je dužan Naručitelju nadoknaditi cjelokupnu prouzročenu štetu.

IV. Viša sila

U slučaju nastanka više sile - vanjske, nepredvidive, izvanredne okolnosti koje se nisu mogle spriječiti, otkloniti ili izbjeći, te su kod ugovorne odgovornosti nastupile poslije sklapanja Ugovora / Narudžbe, a koje Izvršitelja sprečavaju u izvršenju obveza iz Ugovora / Narudžbe, Ponuditelj je dužan u roku od 3 (tri) dana pisano izvijestiti Naručitelja o danu nastanka takvih događaja kao i njihovom prestanku.

U slučaju nastanka događaja iz prvog pasusa stavka IV. Viša sila, produžava se rok iz stavka I. Opis i količina predmeta nabave, za period trajanja istih. Ako je viša sila takva da otežava ili onemogućava Ponuditelju daljnje obavljanje ugovornih obveza, Naručitelj ima pravo raskinuti

Ugovor prostom pisanom izjavom.

V. Cijena i plaćanje

Naručitelj će plaćanje obavljati na temelju dostavljenog računa ponuditelja.

Na svakom računu mora obavezno biti naveden broj ugovora/narudžbenice na koji se odnosi.

Obveza plaćanja prema Ponuditelj započinje teći s datumom računa za isporučenu robu/izvršenu uslugu/radove.

Rok za plaćanje je 60 dana, od 61. dana za zakašnjela plaćanja primijeniti će se zatezna kamata u visini 6% godišnje.

Potraživanja od Naručitelja ne mogu se prenositi na treće osobe bez pisane suglasnosti Naručitelja. U slučaju postignute suglasnosti prenijeti se može samo osnovna tražbina.

Način plaćanja: Uplate na poslovni račun.

VI. Ponuda treba obavezno sadržavati:

- Uredno ispunjen troškovnik
- Sve što je traženo troškovnikom
- Rok valjanosti ponude (ne smije biti kraći od 120 dana)

VII. Odabir ponude

Ponuda će biti odabrana prema kriteriju najniže ukupne cijene, odnosno najpovoljnije ponude za Naručitelja) uz uvjet da zadovoljava sve iz ovog poziva za dostavu ponude. Ponuditelj je dužan ponuditi sve pozicije. Otvaranje ponuda nije javno.

Naručitelj zadržava pravo na poništenje, odnosno prekidanje postupka i/ili odustajanje od postupka, na izmjenu postupka, Poziva za dostavu ponuda u bilo kojem dijelu prije ili nakon isteka roka za podnošenje ponuda ili na isključenje bilo kojeg ponuditelja iz postupka u bilo koje vrijeme te iz bilo kojeg razloga, prije ili nakon isteka roka za podnošenje ponuda. U tom slučaju ponuditelji nemaju pravo zahtijevati bilo kakvu naknadu štete od Naručitelja.

Naručitelj će o poništenju postupka pisano obavijestiti ponuditelje. Naručitelj neće snositi nikakve troškove i/ili odgovornost u slučaju poništenja postupka.

VIII. Ispravak, pojašnjenje i/ili izmjena uvjeta poziva za dostavu ponude

Gospodarski subjekti mogu za vrijeme roka, a najkasnije 2 dana prije roka za dostavu ponuda zahtijevati dodatne informacije i objašnjenja vezana uz poziv za dostavu ponude. Naručitelj će takve informacije i objašnjenja bez odgađanja staviti na raspolaganje na isti način kao i osnovnu dokumentaciju bez navođenja podataka o podnositelju zahtjeva.

Pisani zahtjev Ponuditelja za pojašnjenjem, odnosno izmjenom poziva za dostavu ponude dostavlja se s naznakom na e-mail Naručitelja naveden u troškovniku.

U slučaju izmjene poziva od strane naručitelja, isti će učiniti dostupnim na isti način kao i osnovni poziv to jest navesti novi rok za dostavu ponude.

IX. Podaci za kontakt

Za svu komunikaciju u vezi ovog postupka kontakt osoba je jasna.valecic@tszv.hr; nabava@tszv.hr

X. Dostava ponuda

Ponuda se dostavlja putem aplikacije na stranicama TSŽV-a gdje je i objavljen poziv za dostavu ponude, na način da se napravi upload traženih dokumenata putem linka „Obrazac slanja ponude“.

Ponudu je obavezno dostaviti najkasnije do 19.05.2021. do 13:00.

Troškovnik - STAKLA ZA DMV 7121

Naručitelj: Tehnički servisi željezničkih vozila d.o.o., Strojarska cesta 13, Zagreb

Ponuditelj: _____

Adresa: _____

Kontakt tel. i mail: _____

Broj i datum ponude: _____

Evidencijski broj nabave: 47/2021

R. br.	IB	Naziv	JM	Količina	Jedinična cijena	Ukupna cijena
1	2355000015	STAKLO PROZORA GORNJE 1085X412X6	KOM	40		
2	2355000023	STAKLO PROZORA DONJE 1107X420X6	KOM	40		
3	2355000056	STAKLO VRATA ULAZNIH 882X755X5	KOM	10		
4	2355000155	STAKLO PROZORA BOČNOG U KABINI - GORNJE	KOM	4		
5	2355000163	STAKLO PROZORA BOČNOG U KABINI - DONJE	KOM	4		
6	2355000031	STAKLO PROZORA GORNJE 413X410X5	KOM	2		
7	2355000106	STAKLO PROZORA WC-A DONJE 420X420X6	KOM	2		
					Ukupno bez PDV-a	
					PDV	
					Ukupno sa PDV-om	

stakla moraju biti sigurnosna - i minimalno zatamnjena 60, nije uvjet da budu isključivo kaljena. Obveza je ponuditelja da navede vrstu sigurnosnog stakla koje nudi

moraju imati atest i žig na staklu, sukladno prema:

HRN EN 12150-1: 2005

HRN EN 410: 2011

HRN EN 673: 2003

DIN 1249-10

PRILOG: Nacrti i tehničko nabavni uvjeti

Jamstveni rok: _____

Rok isporuke: _____

Vrsta stakla koja se nudi: _____

Opcija ponude: _____

Prilog: Nacrti i TNU

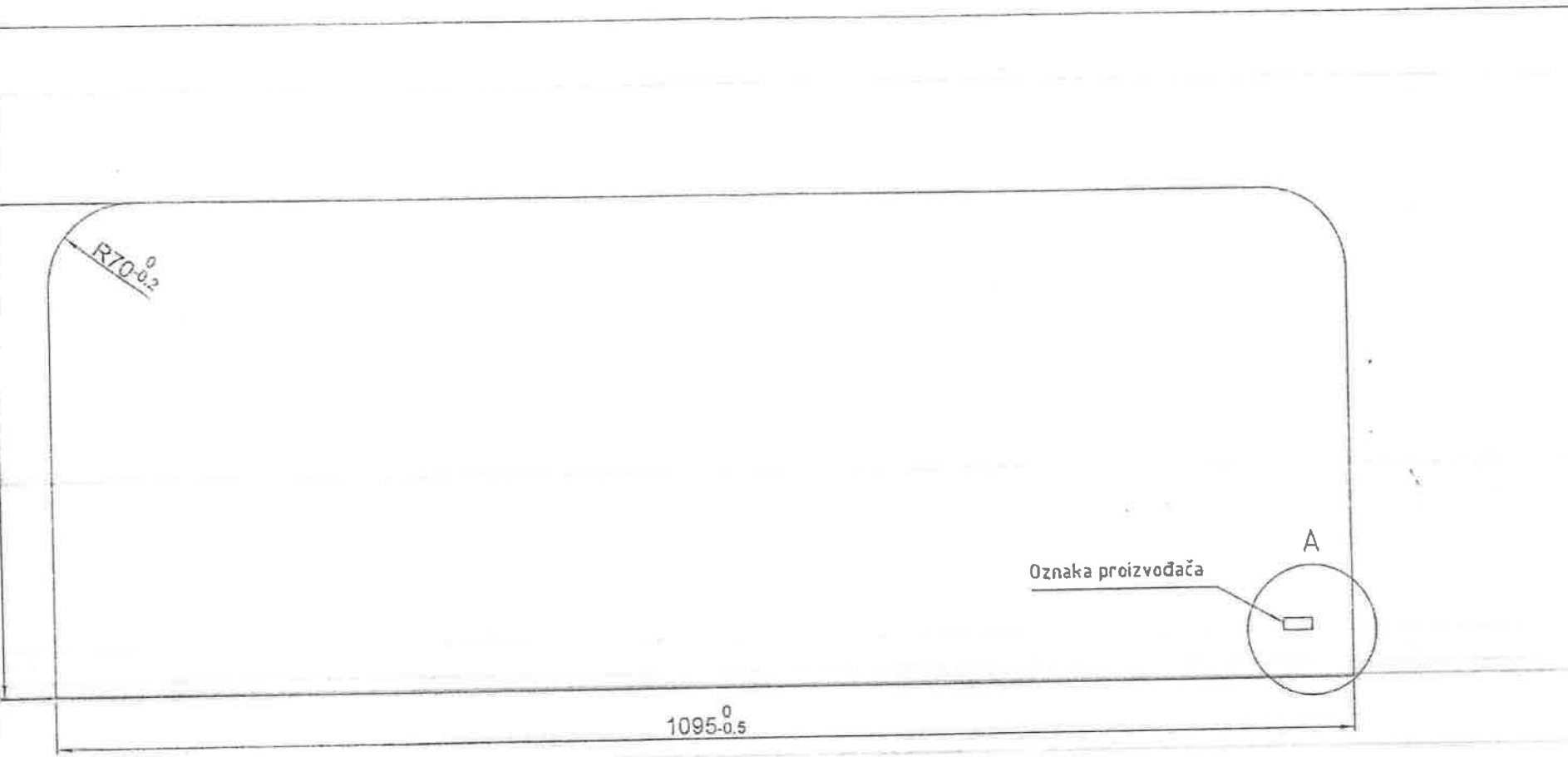
Način plaćanja: Obveza plaćanja prema Ponuditelju započinje teći s datumom računa za isporučenu robu.

Rok za plaćanje je 60 dana, od 61. dana za zakašnjela plaćanja primijeniti će se zatezna kamata u visini 6% godišnje.

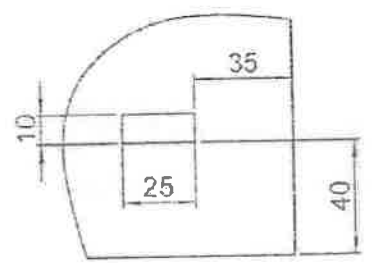
Rok za dostavu ponuda: 19.05.2021. do 13:00 sati

Kontakt osoba: jasna.valecic@tszv.hr

Potpis ovlaštene osobe Ponuditelja



A (2:1)

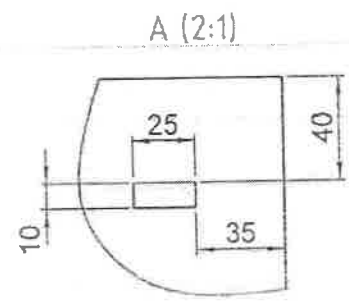
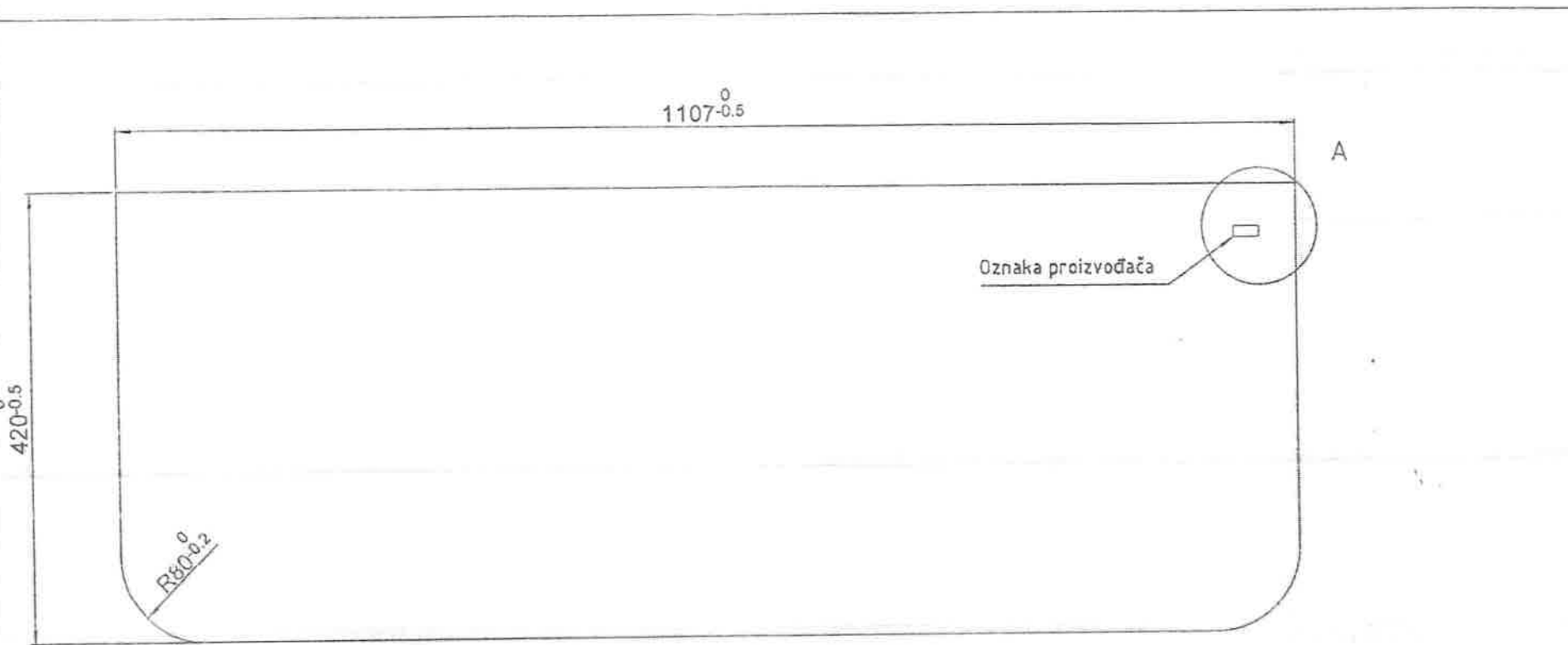


Napomena:

- sve rubove stakla zaobliti sa $r = 0.5\text{mm}$
- debljina stakla je $\delta = 6.2\text{mm}$

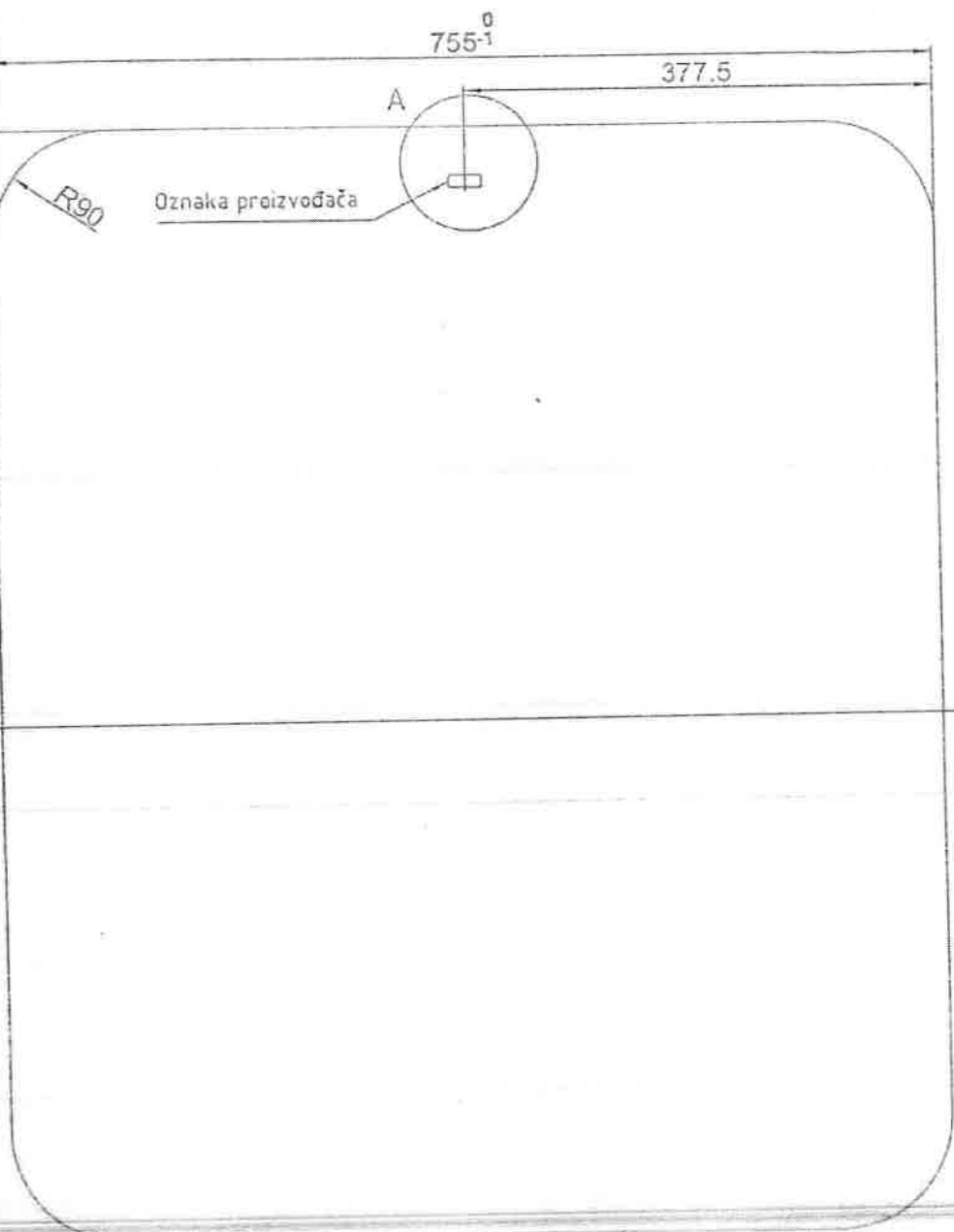
Poz:	Materijal:	Kaljeno staklo	Kom:	Dimenzija:	Primjedba:
				1095x412x6 mm	
Konstruirao:	Datum:	ime	Polpis	TSŽV d.o.o. Zagreb	
Crtao:	03.02.2020.	D. Srdar	<i>[Signature]</i>		
Provjerao:	04.02.2020.	B. Ercegović	<i>[Signature]</i>		
Odobrio:	05.02.2020.	B. Žeranić	<i>[Signature]</i>		
Mjerilo:	Naziv:				U vezi:
1:4	Staklo prozora - gornje DMV 7121				Br.crt.: 01.02.20

235500015

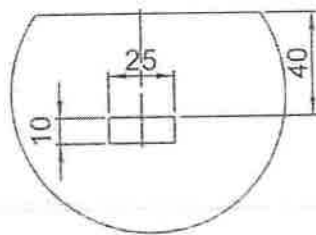


- Napomena:
- sve rubove stakla zaobliti sa $r=0.5\text{mm}$
 - debljina stakla je $\delta=6.2\text{mm}$

Poz:	Materijal:	Kaljeno staklo	Kom:	Dimenzija:	Primjedba:
				1107x420x6 mm	
Konstruirao:	Datum:	Ime	Potpis	TSŽV d.o.o. Zagreb	
Crtao:	03.02.2020.	D. Srdar	<i>[Signature]</i>		
Projektirao:	04.02.2020.	D. Ericogomirski	<i>[Signature]</i>	Brodjarska cesta 13 Zagreb	
Odobrio:	05.02.2020.	D. ČERUŠIĆ			
Mjerilo:	Naziv:				U vaz:
1:4	Staklo prozora - donje DMV 7121				
	2355 0000 23			Br.crt.: 02.02.20	



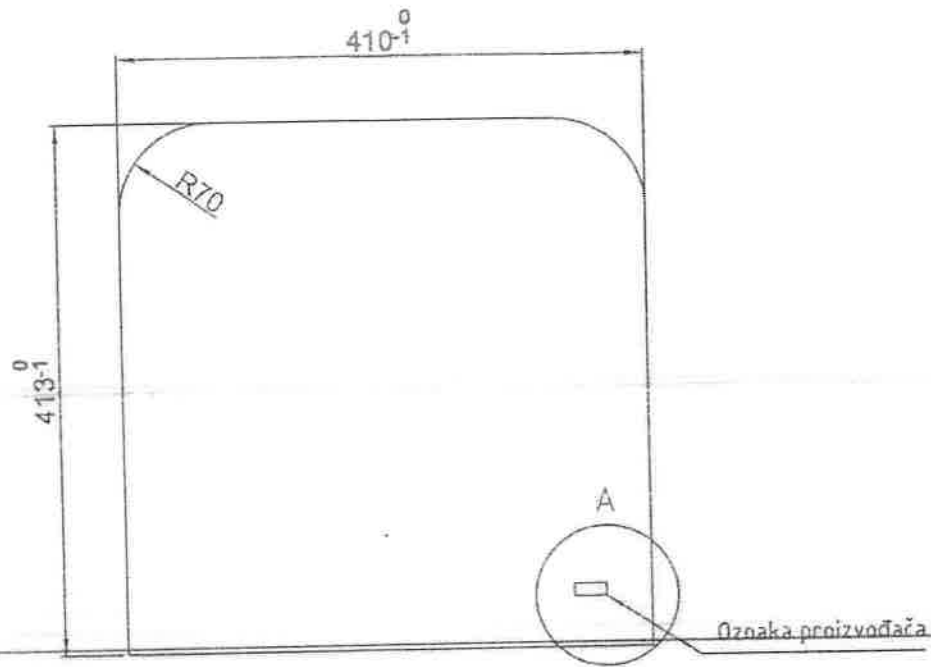
A (2:1)



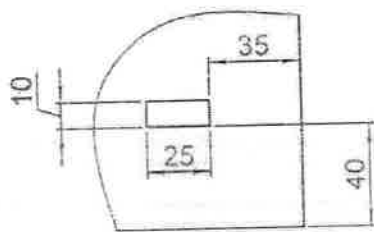
Napomena:

- sve rubove stakla zaobliti sa $r = 0.5\text{mm}$
- debljina stakla je $\delta = 5.0\text{mm}$

Poz:	Materijal:	Kaljeno staklo	Kom:	Dimenzija:	892x755x5 mm	Primjedba:
Konstruirao:	Datum:	ime	Potpis	TSŽV d.o.o. Zagreb Strojarska cesta 13 Zagreb		
Crtao:	03.02.2020.	D. Srdar	<i>[Signature]</i>			
Pregledao:	04.02.2020.	D. Ercegović	<i>[Signature]</i>			
Odobrio:	05.02.2020.	D. Čerčan	<i>[Signature]</i>			
Mjerilo:	Naziv:	Staklo vrata ulaznih DMV 7121				U vezi:
1:4		2355 000056				Br.crt.: 04.02.20



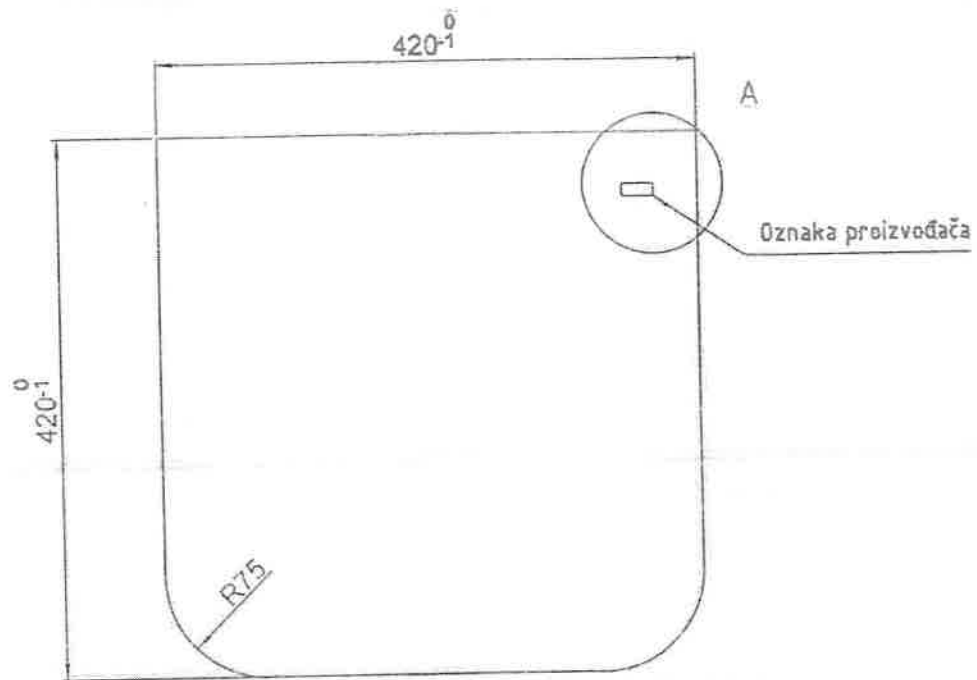
A (2:1)



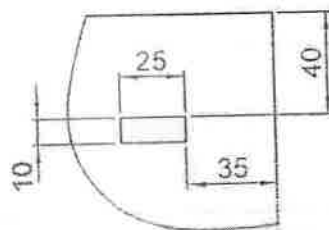
Napomena:

- sve rubove stakla zaobliti sa $r = 0.5\text{mm}$
- debljina stakla je $5-6.2\text{mm}$

Poz:	Materijal:	Kaljeno staklo	Kom:	Dimenzija:	413x410x6 mm	Primjedba:
Konstruirao:	Datum:	ime	Podpis	TSŽV d.o.o. Zagreb		
Crtao:	03.02.2020.	D. Srdar	<i>[Signature]</i>			
Pregledao:	05.02.2020.	D. Srdar	<i>[Signature]</i>	Strojarska cesta 15 Zagreb		
Godište:	05.02.2020.	D. Srdar		U vezi:		
Mjerilo:	Naziv:	Staklo prozora bočnog u kabini gornje DMV 7121				Br.crt.: 06.02.20
1:4		<i>2355000155</i>				



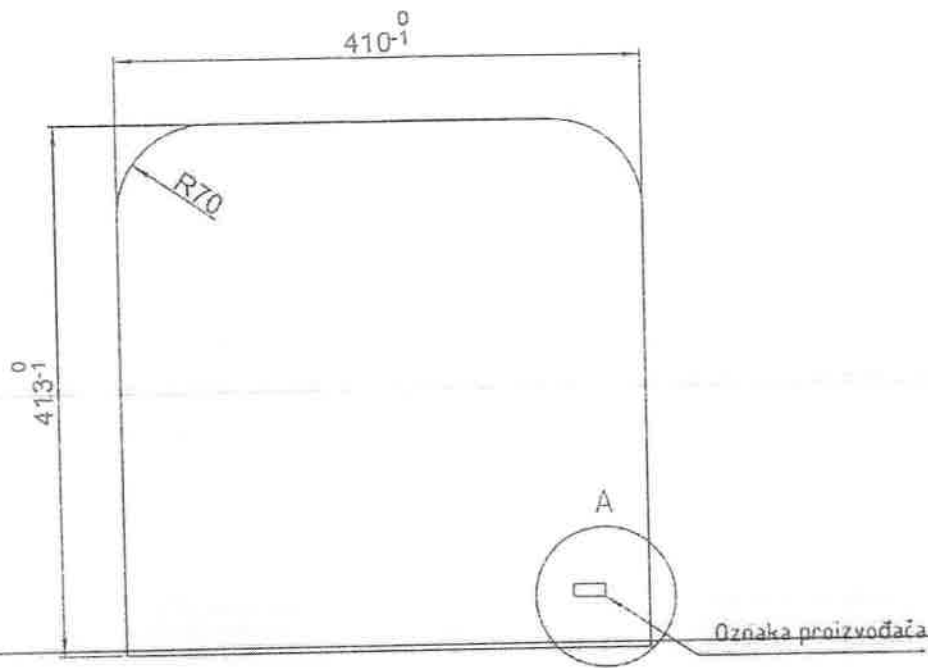
A (2:1)



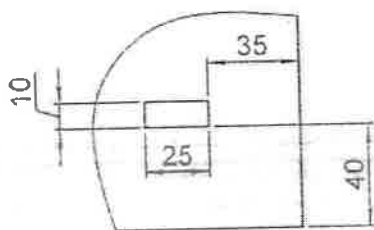
Napomena:

- sve rubove stakla zaobliti sa $r=0.5\text{mm}$
- debljina stakla je $\delta=6.32\text{mm}$

Poz:	Materijal:	Kaljeno staklo	Kom:	Dimenzija:	420x420x6 mm	Primjedba:
Konstruirao:	Datum:	ime	Potpis	TSŽV d.o.o. Zagreb		
Crtao:	03.02.2020.	D. Srdar	<i>[Signature]</i>			
Progladio:	04.02.2020.	S. [unclear]	<i>[Signature]</i>	Strojarska cesta 13 Zagreb		
Odobrio:	05.02.2020.	D. [unclear]		U vaz:		
Mjerilo:	Naziv:	Staklo prozora bočnog u kabini donje DMV 7121				Br.crt.: 07.02.20
1:4		2355000163				



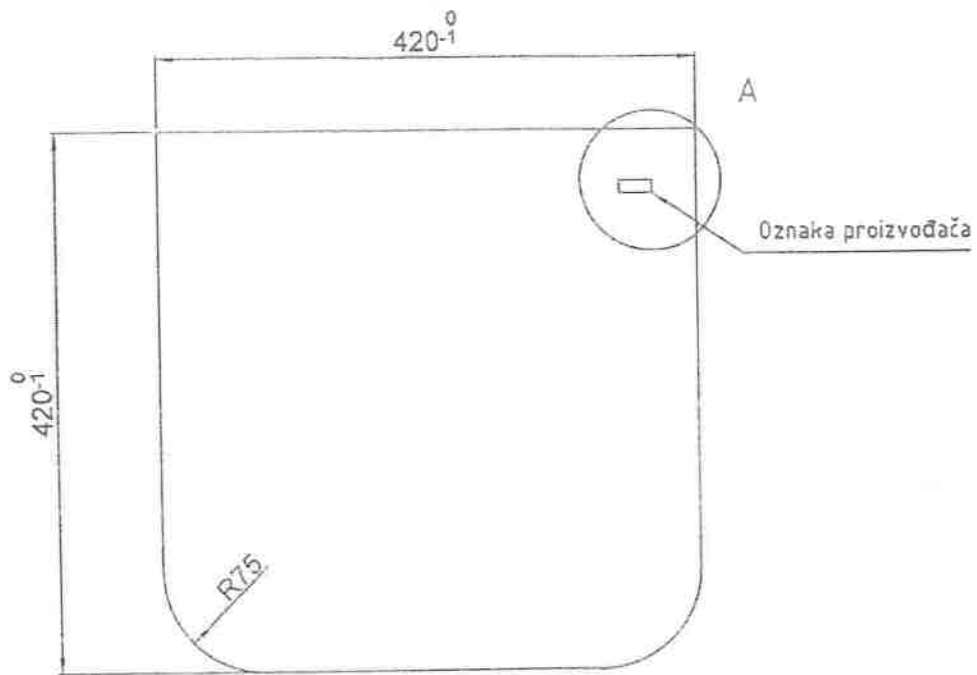
A (2:1)



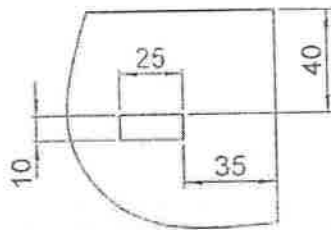
Napomena:

- sve rubove stakla zaobliti sa $r = 0.5\text{mm}$
- debljina stakla je $\delta = 6.8\text{mm}$
- staklo je neprozirno, mutno

Poz:	Materijal:	Kaljeno staklo	Kom:	Dimenzija:	413x410x6 mm	Primjedba:
Konstruirao:	Datum:	Ime	Polpis	TSŽV d.o.o. Zagreb		
Crtao:	03.02.2020.	D. Srdar	<i>[Signature]</i>			
Prekontrolao:	04.02.2020.	<i>[Signature]</i>	<i>[Signature]</i>	Strojarska cesta 13 Zagreb		
Odobrio:	05.02.2020.	<i>[Signature]</i>	<i>[Signature]</i>	U vezi:		
Mjerilo:	Naziv:				Br.crt.: 08.02.20	
1:4	Staklo gornje prozora WC DMV 7121					
	L355000021					




A (2:1)



Napomena:

- sve rubove stakla zaobliti sa $r = 0.5 \text{ mm}$
- debljina stakla je $\delta = 6.32 \text{ mm}$
- staklo je neprozirno, mutno

Poz:	Materijal:	Kaljeno staklo	Kom:	Dimenzija:	420x420x6 mm	Primjedba:
	Datum:	ime	Potpis	TSŽV d.o.o. Zagreb		
Konstruirao:						
Crtao:	03.02.2020.	D. Srdar	<i>[Signature]</i>	Birojarska cesta 13 Zagreb		
Projektirao:	04.02.2020.	D. Srdar	<i>[Signature]</i>			
Odobrio:	05.02.2020.	D. Srdar				
Mjerilo:	Naziv:					
1:4	Staklo donje prozora WC DMV 7121					
	B355000106					

	Tehničko nabavni uvjeti Vrsta proizvoda: STAKLA PROZORA DMV 7121	TNU br.:	
		Rev.: 0/20.	List 1/4
UGOVOR/ NARUDŽBA Br.:	Vrijedi do opoziva	Tvrtka:	

1.0. Predmet nabave

Nabava stakala prozora putničkog prostora, upravljačnica i WC – a , ulaznih vrata za DMV serije 7121.

2.0. Tehnički podaci

2.1. Opći podaci

Stakla prozora putničkog prostora, prozora upravljačnica i WC-a, ulaznih vrata, koja se ugrađuju na DMV 7121 podserije 000 i podserije 100.

Proizvođač mora osigurati da ugovoreni ili naručeni zamjenski dijelovi, sklopovi, uređaji i usluge (u tekstu zamjenski dijelovi) budu projektirani, proizvedeni, ispitivani isporučeni i da odgovaraju slijedećim zahtjevima, tehničkim osobinama prema slijedećim dokumentima:

- Zahtjevima za upravljanje kvalitetom navedenim u točki 3.
- Obveze ponuditelja u točki 4.


2.2. Tehnički podaci predmeta nabave

- sigurnosno , kaljeno staklo
- zatamnjenje 60 %
- Staklo prozora gornje, 1095×412×6 mm, crtež br. : 01.02.20
- Staklo prozora donje, 1107×420×6 mm, crtež br. : 02.02.20
- Staklo ulaznih vrata, 892×755×5 mm, crtež br. : 04.02.20
- Staklo prozora bočnog u kabini – gornje, 413×410×6 mm, crtež br. : 06.02.20
- Staklo prozora bočnog u kabini – donje, 420×420×6 mm, crtež br. : 07.02.20
- Staklo gornje prozora WC, 413×410×6 mm, neprozirno, crtež br. 08.02.20
- Staklo donje prozora WC, , 420×420×6 mm, neprozirno, crtež br. 09.02.20

I prema prilogu / zahtjevu iz natječajne dokumentacije.

3.0. Zahtjev za upravljanje kvalitetom

Svi zamjenski dijelovi koji se rade prema ugovoru ili narudžbenici moraju biti nadzirani, ispitivani i kontrolirani od Službe kontrole kvalitete Proizvođača. Naručitelj zadržava pravo provjere proizvođačevog sustava upravljanja kvalitetom u bilo kojem vremenu tijekom trajanja ugovora ili narudžbenice. Proizvođač će pružiti svu potrebnu pomoć ovlaštenom predstavniku Naručitelja u provođenju provjere.

	Tehničko nabavni uvjeti Vrsta proizvoda: STAKLA PROZORA DMV 7121	TNU br.:	
		Rev.: 0/20.	List 2/4
UGOVOR/ NARUDŽBA Br.:	Vrijedi do opoziva	Tvrтка:	

NE Proizvođač dostavlja svoj Plan kvalitete na odobrenje Naručitelju u roku od osam dana od dana potpisa ugovora ili prihvatanja narudžbenice. Naručitelj će u Planu kvalitete označiti kontrolne točke kod kojih želi biti nazočan, radovi se ne smiju nastaviti bez pismenog odobrenja Naručitelja.

3.1. Poslovník kvalitete

Proizvođač će izraditi i osigurati Naručitelju uvid u Poslovník kvalitete koji će se temeljiti na ISO 9001.

Poslovník kvalitete treba opisati pripadni sustav upravljanja kvalitetom kod Proizvođača. Opisani sustav mora biti primijenjen u proizvodnji naručenih dijelova za željeznička vozila.

3.2. Nadzor i kontrola kvalitete


Proizvođač treba uspostaviti odgovarajuće upute za provođenje kvalitete i ispitivanje tijekom procesa proizvodnje, neophodne za dokazivanje kvalitete u svim dijelovima procesa i završnom preuzimanju. Rezultati kontrola i ispitivanja moraju zadovoljiti uvjete iz ugovora ili narudžbenice.

NE	Naručitelj će provoditi nadzor kod Proizvođača za vrijeme realizacije ugovora ili narudžbenice, uz obveznu završnu kontrolu i preuzimanje. Proizvođač će staviti na raspolaganje svu opremu, dokumentaciju i kadrove potrebne da se utvrdi podudarnost s crtežima, tehničkim popisom i zahtjevima iz ugovora ili narudžbenice. Po završetku nadzora Proizvođač će predati ovlaštenom predstavniku Naručitelja komplet svi traženih dokumenata, kojima se dokazuje kvaliteta proizvoda.
DA	Zahtjeva se ulazna kontrola Naručitelja prilikom preuzimanja robe u skladište Naručitelja.

4.0. Obveze ponuditelja

4.1. Dokumentacija

Br.	Dostaviti	Dokumenti	Vrijeme dostave
1.	DA	Nacrți ponuđenih proizvoda	uz ponudu
2.	DA	Certifikat o zastupanju ili potvrdu o porijeklu robe na memorandumu proizvođača	uz ponudu
3.	NE	Izvešće o tipskom ispitivanju	uz isporuku robe
4.	DA	Izvešće o serijskom ispitivanju od strane proizvođača u skladu s normama EN 572-1, EN 572-2, EN 572-9, 410:2011, HRN EN 673:2003- Uvjerenje o kvaliteti. EUR 1	uz isporuku robe
5.	DA	Uvjerenje da je proizvod rađen od kaljenog sigurnosnog stakla (atest) u skladu s normama HR EN 12150-1:2005	uz isporuku robe

	Tehničko nabavni uvjeti	TNU br.:	
	Vrsta proizvoda: STAKLA PROZORA DMV 7121	Rev.: 0/20.	List 3/4
UGOVOR/ NARUDŽBA Br.:	Vrijedi do opoziva	Tvrtka:	

Proizvođač je obavezan ovlaštenom predstavniku naručitelja prije preuzimanja proizvoda ili kod izrade probnog uzorka, predati jednu kopiju svih dokumenata, iz kojih je vidljivo da proizvodi udovoljavaju zahtjevanim uvjetima.

Bez obzira na preuzimanje od strane ovlaštenog predstavnika naručitelja, proizvođač je odgovoran za sva odstupanja od ovih tehničkih uvjeta i priloženih nacrti.

4.2. Ugradnja

Ugradnju vrši naručitelj.

Ponuditelj je obavezan naručitelju dostaviti sljedeće upute:

Br.	Dostaviti	Dokumenti	Vrijeme dostave
1.	NE	Upute za tekuće održavanje i redovite popravke	uz isporuku robe
2.	NE	Katalog zamjenskih dijelova na Hrvatskom jeziku	uz isporuku robe
3.	NE	Popis potrebnih dijelova za tekuće održavanje	uz isporuku robe
4.	DA	Upute o skladištenju dijelova tamo gdje je to neophodno radi garancije	uz isporuku robe
5.	DA	Upute za pravilnu ugradnju tamo gdje je to neophodno radi garancije	uz isporuku robe

4.3. Puštanje u rad

Naručitelj nakon ugradnje zamjenskog dijela na vučno vozilo, pušta u rad zamjenski dio.

4.4. Obuka

Na zahtjev naručitelja.

4.5. Popis ovlaštenih servisa


4.6. Dokaz tehničke i stručne sposobnosti

Proizvođač mora dostaviti dokument da je tehnički i stručno sposoban izraditi proizvod prema tehničkim zahtjevima.

4.7. Preuzimanje

Preuzimanje robe fco Tehnički servisi željezničkih vozila d.o.o.:

Red br.	POGON	NAZIV MJESTA ISPORUKE
1.	Tehnički servisi željezničkih vozila d.o.o.	10000 Zagreb; Strojarska 13
2.	Tehnički servisi željezničkih vozila d.o.o. Regija Sjeverozapad – Centar Varaždin	42000 Varaždin; Vilka Novaka 48/1
3.	Tehnički servisi željezničkih vozila d.o.o. Regija Istok - Centar Osijek	31000 Osijek; Kneza Trpimira 2 a

	Tehničko nabavni uvjeti		TNU br.:		
	Vrsta proizvoda: STAKLA PROZORA DMV 7121		Rev.: 0/20.	List 4/4	
UGOVOR/ NARUDŽBA Br.:		Vrijedi do opoziva	Tvrtka:		

4.8. Jamstveni rokovi

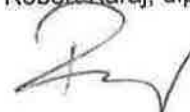
Ponuditelj jamči za robu 12 mjeseci od dana ugradnje na vučno vozilo, ali ne duže od 24 mjeseca od dana isporuke robe. Sve nastale štete uzrokovane krivnjom nabavljenog proizvoda snosi ponuditelj.

4.9. Ostalo

Ponuditelj mora osigurati za ugradnju originalne zamjenske dijelove ili dijelove proizvedene po originalnoj tehničkoj dokumentaciji odnosno dijelove za koje postoji odgovarajući certifikat kojim se potvrđuje podobnost za ugradnju na željeznička vozila.

Rukovoditelj tehničkih poslova

Robert Karaj, dipl. inž.



28.2.2020.